

JBL BAR 500 PRO

Озвучителна система 5,1 тип „саундбар“

JBL BAR 500 PRO е проектиран да работи на 100-240 волта, 50-60Hz променливо напрежение. Свързване към друг тип напрежение е опасно както за Вас, така и за самият уред и може да предизвика пожар. Ако имате въпроси по отношение на изискванията за напрежение на този уред или електрическата мрежа във Вашият район, свържете се с локалния оторизиран представител преди да включвате уреда.

Не използвайте увължители! Пазете захранващият кабел от повреди! Не отваряйте уреда, съществува риск от удар от електрически ток!

Комплектът включва

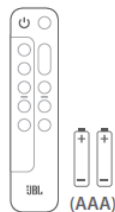
Саундбар x 1



Субуфер x 1



Дистанционно управление и батерии



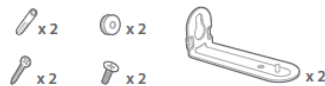
Захранващ кабел



HDMI кабел

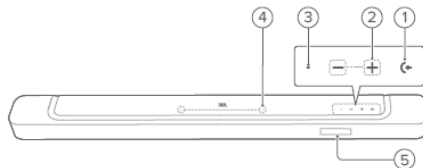


Монтажен комплект



Саундбар

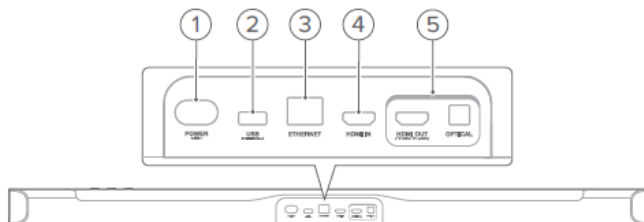
Горен панел



1. Източник на сигнал.
 - Изберете изначник на сигнал –телевизия (по подразбиране, когато е направена HDMI връзка този конетктор е с приоритет пред оптичната връзка).
2. Ниво на звук
 - Увеличава и намалява нивото на звук
 - Натиснете и задръжте, за да увеличите или намалите нивото на звук продължително.

- Натиснете двата бутона, за да изключите звука.
- 3. Статус светлинен индикатор
- 4. Микрофон.
 - За звукова калибровка на системата.
- 5. Статук дисплей.

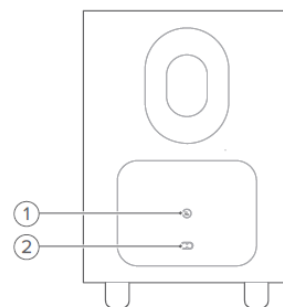
Заден панел



1. Захранване.
 - Свържете саундбара към захранването с включеният в комплекта захранващ кабел.
2. USB
 - USB връзка за актуализиране на вграденият софтуер
3. Етернет
 - Свържете устройството към Вашата локална мрежа чрез Етернет кабел.
4. HDMI вход
 - Свържете към HDMI изход на друго ицифрово устройство.
5. HDMI изход (TV ARC).
 - Свържете към HDMI ARC вход на вашият телевизор.
6. Оптична връзка
 - Свържете към оптичния изход на Вашият телевизор или друго цифрово устройство.

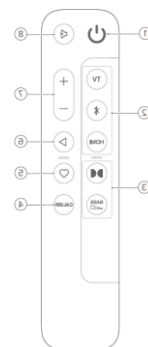
Субуфер

1. Индикатор за връзка
 - Бяла немигаща – субуферът е свързан към саундбара
 - Бързо мигаща бяла – режим на свързване
 - Бавно мигаща бяла – повторно свързване или излизане от режим на свързване
 - Немигаща оранжева – режим на изчакване
2. Захранване
 - Свържете към захранващата мрежа посредством включеният к комплекта кабел



Дистанционно управление

1. Вкл/Изкл
2. Избор на източник
 - TV- Изберете изначник на сигнал –телевизия (по подразбиране, когато е направена HDMI връзка този конектор е с приоритет пред оптичната връзка).
 - Bluetooth връзка. Изберете Bluetooth връзката като източник на звук. Натиснете и задръжте за връзка с друго Bluetooth устройство.
 - HDMI. Изберете HDMI източник
3. Бутон за звукови ефекти.

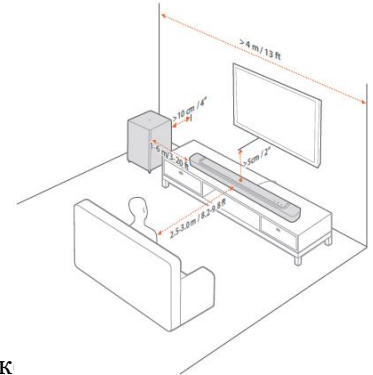


- Включвате и изключване на режим virtual Dolby Atmos.
- Изберете ниво на субуфера (1, 2, 3, 4, 5)
 4. Натиснете за започване на звуковата калибровка.
 5. Момент. Натиснете за директна препратка към Вашият плейлист, избран от JBL On приложението.
 6. Спиране и пауза, песен напред/назад.
 7. Увеличава и намалява нивото на звук.
 8. Вкл/Изкл на звука

Позициониране

Поставете Вашият BAR 5.1 на плоска повърхност (маса).
Убедете се, че субуферът е на поне 1 метър разстояние от саундбара и 10 см от стената.

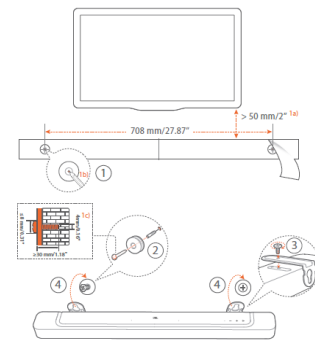
- Захранващият кабел трябва да е свързан правилно към контакта.
- Не поставяйте никакви предмети върху саундбара или субуфера.
- Убедете се, че разстоянието между саундбара и субуфера е по-малк



Монтиране на стена

Използвайте залепваща лента, за да залепите монтажните шаблони на стената.

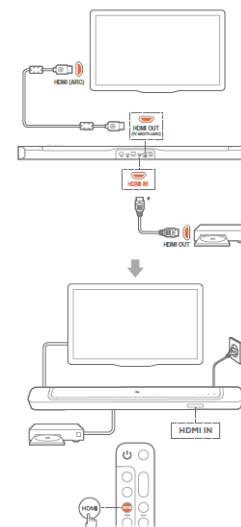
Натиснете с молив центъра на всеки един шаблон, за да отбележите монтажното положение, след което махнете лентата.
Завийте планките за стена върху белега от молива.
Завийте монтажните шпилки към задната част на саундбара.
Закрепете саундбара за станата.



Свързване

Свързване към телевизор чрез HDMI (ARC). Тази връзка поддържа цифров аудио сигнал и е най-добрият вариант за връзка саундбар/телевизор.

- Убедете се, че CEC функцията на телевизора е включена!
- Не е гарантирана пълна съвместимост на HDMI-CEC



Свързване с оптичен кабел

Оптичната връзка поддържа цифров аудио сигнал и е алтернатива на HDMI връзката. Този тип връзка се прилага, когато отделните източници на звук са свързани директно към телевизора, а не към саундбара.

Свързване към домашната мрежа

Чрез WiFi или Етернет кабел можете да свържете Вашият саундбар към домашната си мрежа. Чрез вграденият Chromecast и поддръжката на AirPlay саундбара Ви позволява да възпроизвеждате аудио сигнал от телефон или таблет чрез него.

1. Поставете саундбара в режим на WiFi свързване.
 - Включете саундбара. Ако саундбарът не е бил свързан към мрежата, на екранът ще се появи "Hello", след което "SETUP WIFI" – здравейте, настройка на безжична мрежа.
 - За да влезете отново в режим на настройка на свързване към мрежата, натиснете и задръжте бутонът за включване.
 - На Вашето Android или iOS устройство добавете саундбара към Вашата WiFi мрежа. Чрез приложението Google Home :
 - Свържете Вашето Android или iOS устройство към домашната Ви WiFi мрежа. Използвайте съществуващо потребителско име, ако нямате – направете си регистрация.
 - Следвайте инструкциите.

Свързване чрез Bluetooth

Чрез Bluetooth свържете саундбара към налично устройство като телефон, таблет или лаптоп.

Спецификации

Честотна лента - 35 Hz – 20 kHz
Говорители – 4 средночестоти, 3 x високочестотни
Говорител на суббуфера – 1 x 10'
Обща мощност – 590W
Захранване 100-240 V~50/60 Hz
Размери саундбар (В x Ш x Д) 56 мм x 1017 мм x 103,5 мм
Размери суббуфер (В x Ш x Д) 305 мм x 440 мм x 305 мм

